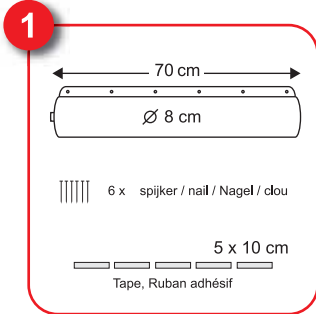
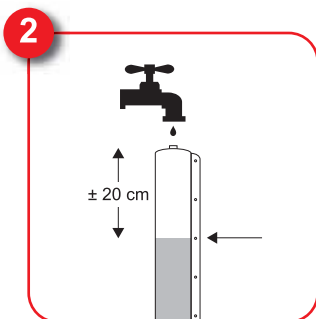


NL Handleiding & Veiligheidsinformatie

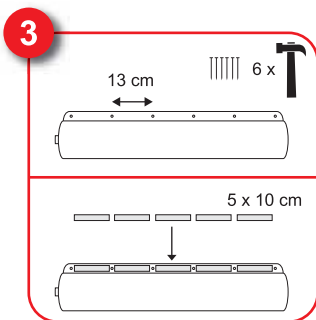


Inhoud:

- Stopflies (afmeting 70 cm)
- 6 spijkers
- Zelfklevende tape (5 x 10 cm)



Vul Stopflies met koud water tot het vierde bevestigingsgat (ongeveer 20 cm onder de dop). Sluit de dop goed af.

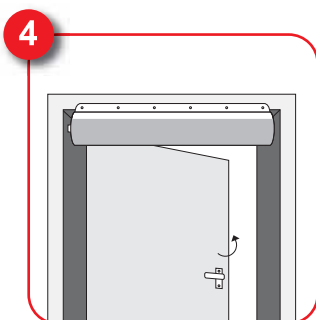


Bevestiging kan op 2 manieren:

1. Houd Stopflies horizontaal bovenin de deuropening. Teken met potlood in het deurkozijn de gaatjes in de bevestigingsrand af. Sla bijgeleverde spijkertjes met een hamer in het kozijn. Hang Stopflies aan de spijkertjes.
2. Plak bijgeleverde dubbelzijdig zelfklevende tape op de bevestigingsrand van Stopflies. Verwijder de hechtstrip en bevestig Stopflies horizontaal in het deurkozijn. Zorg dat de deurpost en Stopflies vetvrij en droog zijn. Op een gladde ondergrond heeft deze bevestigingsmethode het beste resultaat.

Belangrijk: Om de tape goed op de ondergrond te bevestigen is het belangrijk deze gedurende 5 minuten stevig aan te drukken. Let op dat bij deze bevestigingsmethode Stopflies lastiger te herplaatsen is. Daarnaast kan na 6 maanden verzadiging van de tape optreden.

Tip: u kunt ook punaises gebruiken (niet meegeleverd)



Let goed op bij de bevestiging naar welke kant de deur opent, zodat Stopflies niet tussen de deur en het kozijn klem komt te zitten.



Buiten bereik van kinderen houden. Stopflies.eu is niet aansprakelijk voor het beschadigen van uw raam- of deurkozijn. Stopflies mag alleen met koud water gevuld worden. Stopflies.eu is niet aansprakelijk voor schade en / of onjuiste werking indien Stopflies met een andere (vloeistof) wordt gevuld. Vloeistoffen in Stopflies zijn niet drinkbaar!